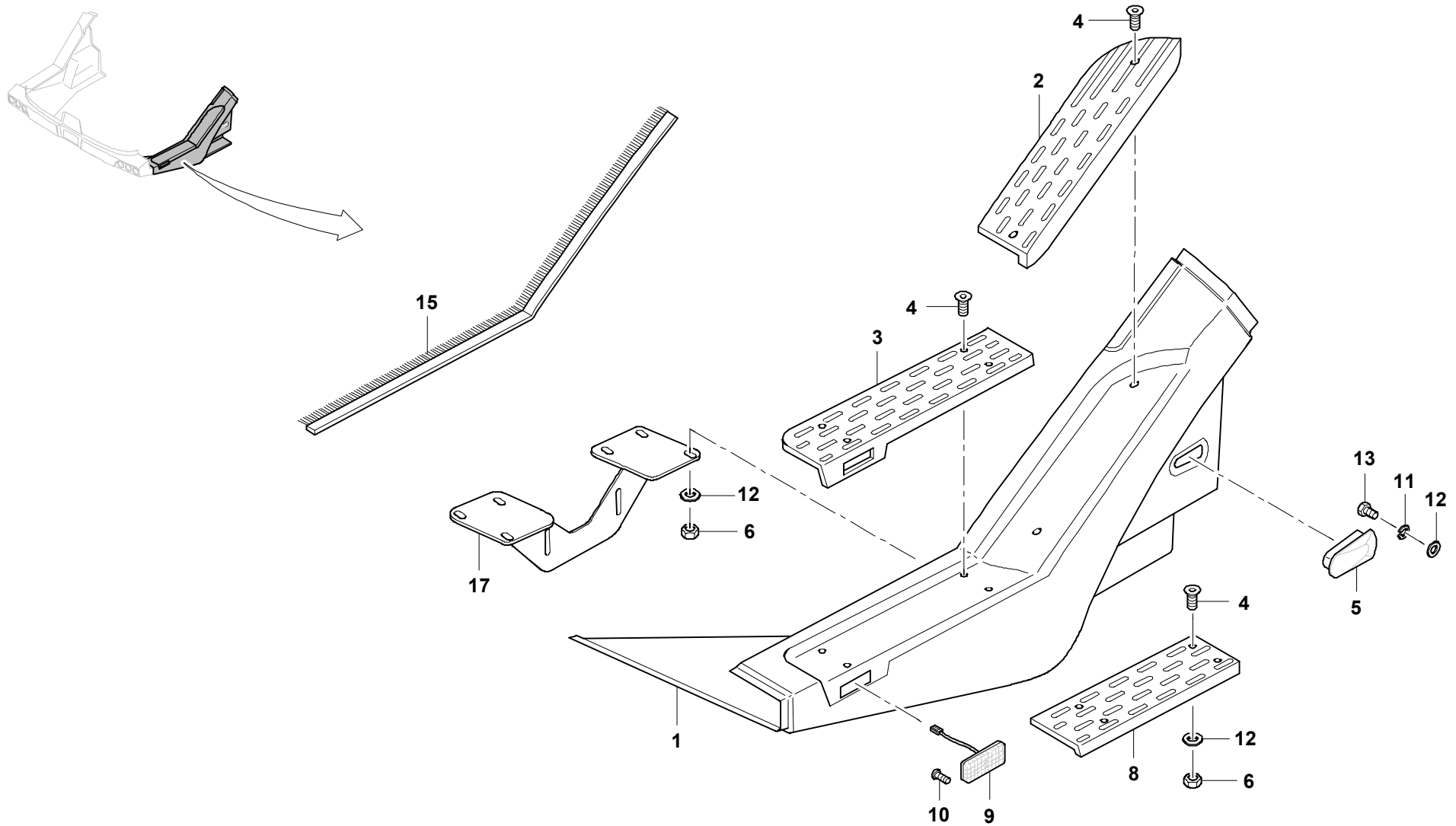


**GROVE**EINSTIEG ZSB. LINKS  
STEP LEFTBILDTADEL  
PICTORIAL DISPLAYGMK 5130  
BE 505  
G 871

02.12

3166213-ETL C

1/1



3166213-C-BL01-0212-0000